

ვაკე-საბურთალოსრაიონში, დიდგორის ქუჩაზე წყალსადენის
d=150 მმ ფოლადის მილზე ნივუსის ტიპის ხარჯმზომის მოწყობის პროექტი



2022, აპრილი



ს ა რ ჩ ე ვ ი

№	ნახაზის დასახელება	ფურცელი №
ტ ე ქ ნ ო ლ ო გ ი უ რ ი ნ ა წ ი ლ ი		
1.	სარჩევი	წ-1
2.	განმარტებითი ბარათი	წ-2
3.	ობიექტის სიტუაციის ამსახველი ფოტომასალა	წ-3
4.	გეგმა ორთოფოტოს დატანით, საპროექტო და არსებული ქსელების დატანით	წ-4
5.	საპროექტო წყალსადენის ჭა	წ-5
6.	საპროექტო გისოსის კარადა	წ-6

№	ნახაზის დასახელება	ფურცელი №
კ ო ნ ს ტ რ უ ქ ც ი უ ლ ი ნ ა წ ი ლ ი		
1.	ჭის ანაკრები რკინაბეტონის გადახურვის ფილა D=2000 მმ (საყალიბე ნახაზი)	სკ-1
2.	ჭის ანაკრები რკინაბეტონის გადახურვის ფილა D=2000 მმ (არმირება)	სკ-2
3.	ჭის ანაკრები რკინაბეტონის გადახურვის ფილა D=2000 მმ სპეციფიკაცია	სკ-3
4.	ჭის ანაკრები რკინაბეტონის რგოლი D=2000 მმ H=900 მმ	სკ-4
5.	ჭის ანაკრები რკინაბეტონის ძირი D=2000 მმ	სკ-5
6.	ჭის ანაკრები რკინაბეტონის ძირი D=2000 მმ; სპეციფიკაცია	სკ-6

სამუშაოების შესრულების მეთოდოლოგია (წყალსადენი)		
1.	წყალსადენის ტიპური ჭა; მრგვალი ჭების კონსტრუქციული ელემენტების (სამირკვლის, რგოლების და ფილების) გადაბმის კვანძი	გვ-1
2.	მიწის თხრილის და ჭის ქვაბულის გამაგრების კვანძი	გვ-2
3.	ინერტული მასალები	გვ-3
4.	მილების მოწყობა	გვ-4
5.	თხრილის შევსების მეთოდოლოგია	გვ-5
6.	საპროექტო ქსელის მოწყობა, გარეცხვა და ჰიდრავლიკური გამოცდა	გვ-6
7.	ღამის სამუშაოები და ნარჩენების მართვა	გვ-7
8.	დროებითი შენობა ნაგებობები	გვ-8
9.	მობილიზაცია და სამშენებლო მოედნის მოწესრიგება	გვ-9



დამკვეთი (№)

შემსრულებელი:
ტექნოლოგიური ექსპერტიზის და პროექტირების დეპარტამენტი

პროექტის დასახელება:
ვაკე-საბურთალოს რაიონში, დიდგორის ქუჩაზე წყალსადენის d=150 მმ ფოლადის მილზე ნივთის ტიპის ხარჯმზომის მოწყობის პროექტი

პროექტი მოამზადა:
გიორგი ჩანქსელიანი

პროექტი შეამოწმა:
ალექსანდრე მიქელაძე

თარიღი: აპრილი, 2022

სარჩევი

მასშტაბი	ფურცელი	ფორმატი
	წ-1	A3

განმარტებითი ბარათი

ზოგადი ინფორმაცია:

წინამდებარე პროექტი დამუშავებულია კომპანია „ჯორჯიან უოთერ ენდ ფაუერის“ სტრუქტურული ერთეულის - ტექნიკური ექსპერტიზისა და პროექტირების დეპარტამენტის მიერ.

დავალევა გაცემულია პროექტის დამკვეთის - GWP-ის ბიზნესცენტრის მიერ და ითვალისწინებს დიდგორის ქუჩაზე წყალსადენის d=150 მმ ფოლადის მილზე ნივუსის ტიპის ხარჯმზომის მოწყობა (1 ადგილზე) .

საპროექტო დოკუმენტაციაში გამოყენებული თითოეული ტექნიკური გადაწყვეტილება მიღებულია საქართველოში მოქმედი სამშენებლო წესებისა და ნორმების საფუძველზე. (წყალსადენ-წყალარინების სნიპები- СНИП 2.04.02-84 და СНИП 2.04.03-85).

პროექტის მიზანი:

წინამდებარე პროექტი ითვალისწინებს არსებულ ქსელზე ხარჯმზომების მონტაჟს ,

არსებული და საპროექტო ქსელების დახასიათება:

დიდგორის ქუჩაზე წყალსადენის d=150 მმ ფოლადის მილზე (1 ადგილზე) ნივუსის ტიპის ხარჯმზომის მოწყობას. (ჭის ნახაზი იხილეთ კონსტრუქციულ ნაწილში)

ძირითადი აქტივები

დასახელება	არსებული	საპროექტო
ჭა (ცალი)	X	1
ურდული (ცალი)	X	X
რემულატორი (ცალი)	X	X
ვანტუზი (ცალი)	X	X
ჰიდრანტი (ცალი)	X	X
ნივუსი (ცალი)	X	1

გეოლოგია:

გეოლოგიური მონაცემები აღებულია საფონდო მასალებზე დაყრდნობით, შესაბამისად პროექტში გათვალისწინებულია IV კატეგორიის გრუნტი.

კომუნიკაციები:


შენიშვნა: მიუხედავად იმისა, მოკვლევის დროს, კომუნიკაციებზე ინფორმაცია სრულად ასახულია პროექტში, სამშენებლო სამუშაოების დაწყებამდე, შემსრულებელი ვალდებულია, მიწისქვეშა ქსელების მდებარეობა დააზუსტოს კომუნიკაციის მფლობელ კომპანიებთან.

გზის საფარი:

პროექტით სამშენებლო სამუშაოები გათვალისწინებულია გრუნტიან გზაზე,

გეოდეზია:

ტოპოგეოდეზიური სამუშაოები შესრულებულია LEICA GS10 ხელსაწყოს გამოყენებით.



დამკვეთი (№)

შემსრულებელი:
ტექნიკური ექსპერტიზის და პროექტირების დეპარტამენტი

პროექტის დასახელება:
ვაკე-საბურთალოს რაიონში, დიდგორის ქუჩაზე წყალსადენის d=150 მმ ფოლადის მილზე ნივუსის ტიპის ხარჯმზომის მოწყობის პროექტი

პროექტი მოამზადა:
გიორგი ჩანქსელიანი

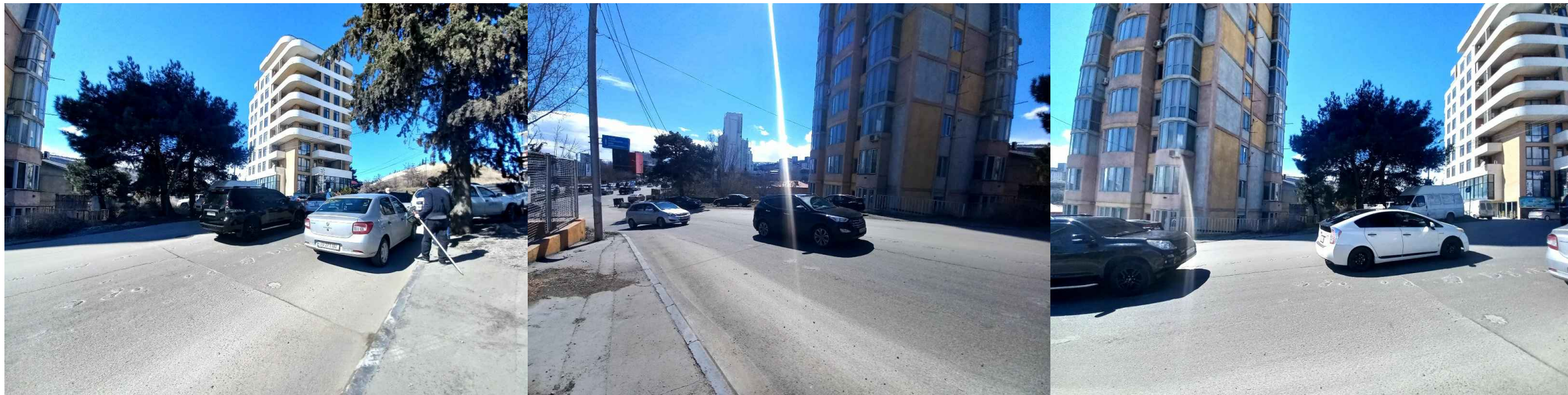
პროექტი შეამოწმა:
ალექსანდრე მიქელაძე

თარიღი: აპრილი, 2022

განმარტებითი ბარათი

მასშტაბი	ფურცელი	ფორმატი
	წ-2	A3

ობიექტის სიტუაციის ამსახველი ფოტომასალა



დამკვეთი (№)

შემსრულებელი:

ტექნოლოგიური ექსპერტიზის და პროექტირების დეპარტამენტი

პროექტის დასახელება:

ვაკე-საბურთალოს რაიონში, დიდგორის ქუჩაზე წყალსადენის d=150 მმ ფოლადის მილზე ნივთის ტიპის ხარჯზომის მოწყობის პროექტი

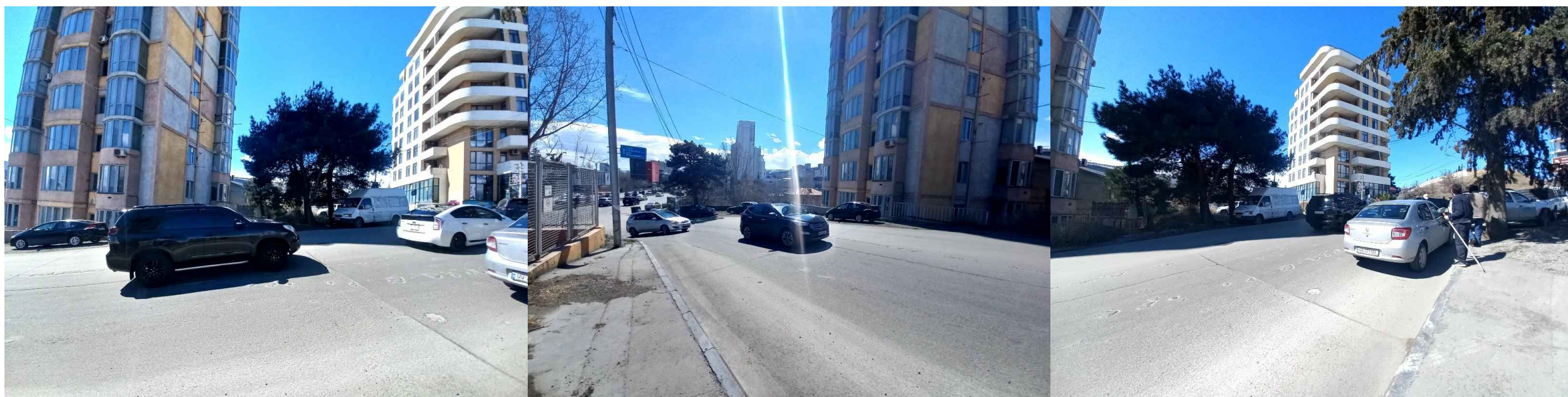
პროექტი მოამზადა: გიორგი ჩანქსელიანი

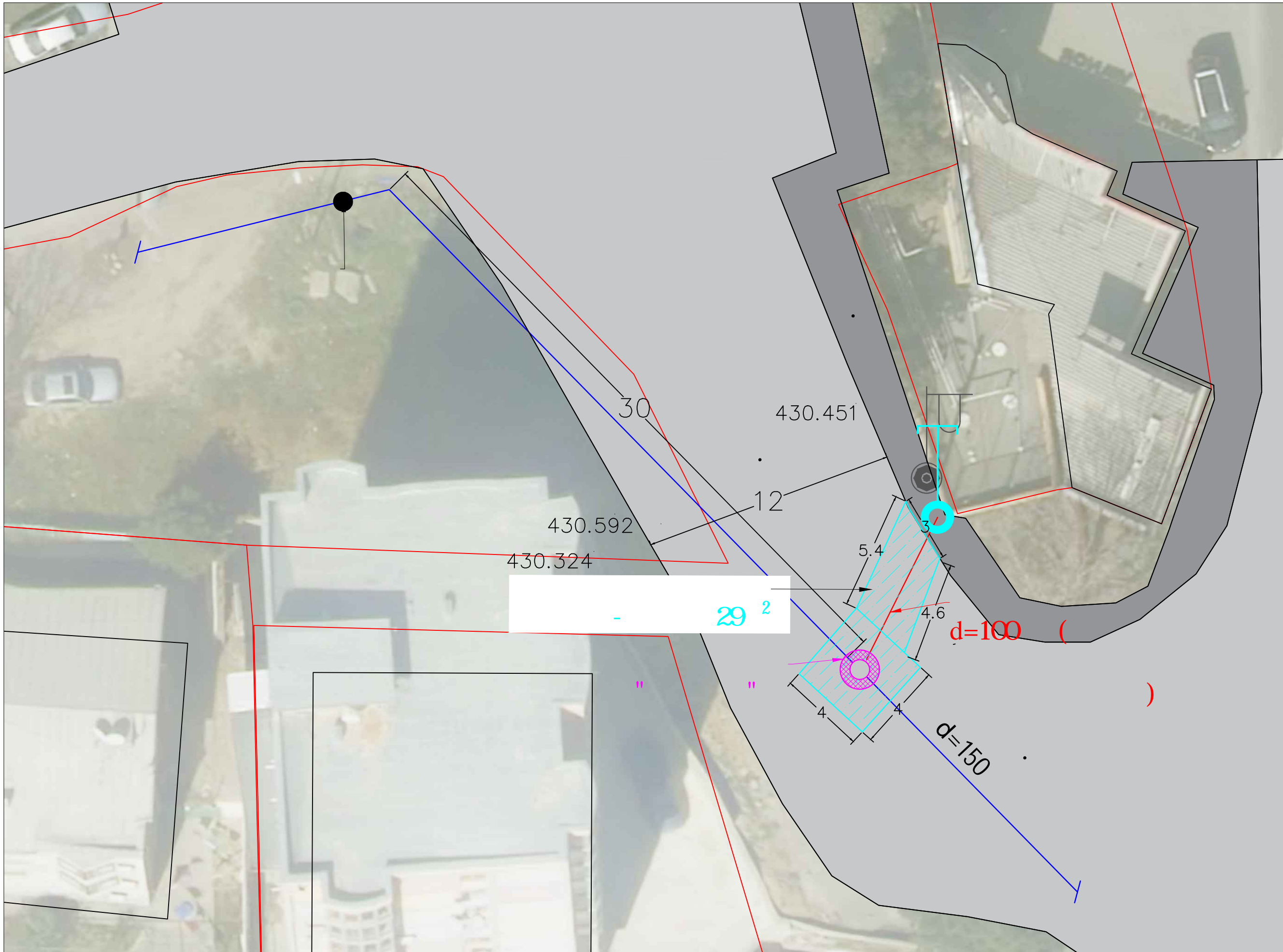
პროექტი შეამოწმა: ალექსანდრე მიქელაძე

თარიღი: აპრილი, 2022

ობიექტის სიტუაციის ამსახველი ფოტომასალა

მასშტაბი	ფურცელი	ფორმატი
	წ-3	A3



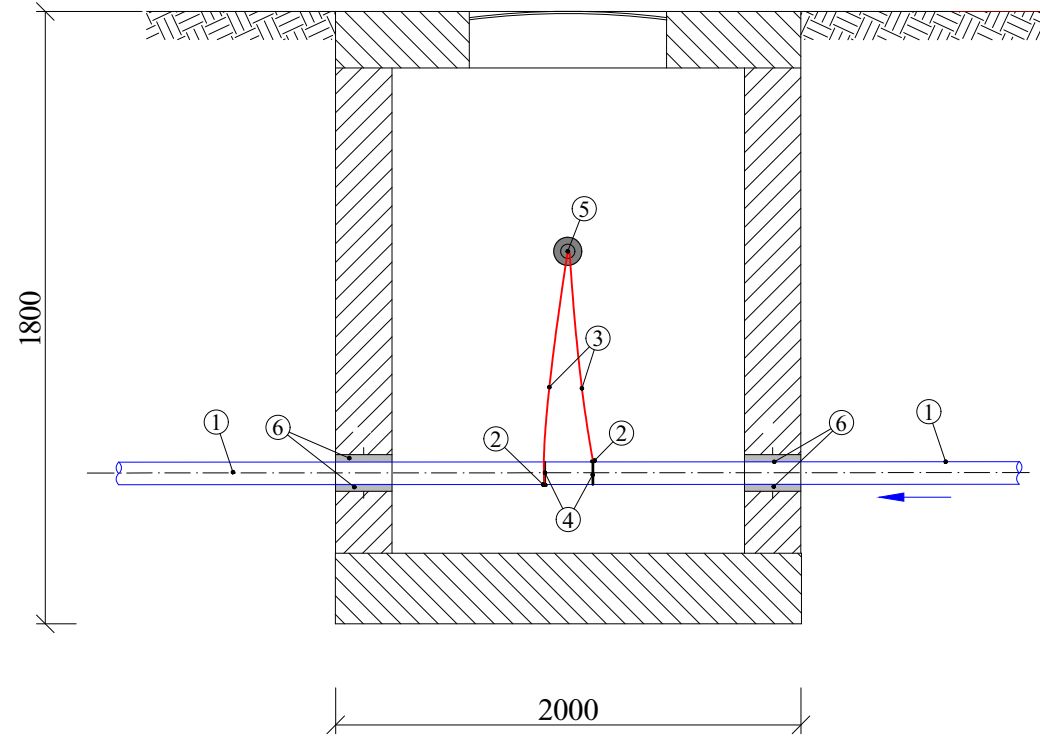


- ()
- ()
- P
- E



()
X=1)0
, 2022
-4
A3

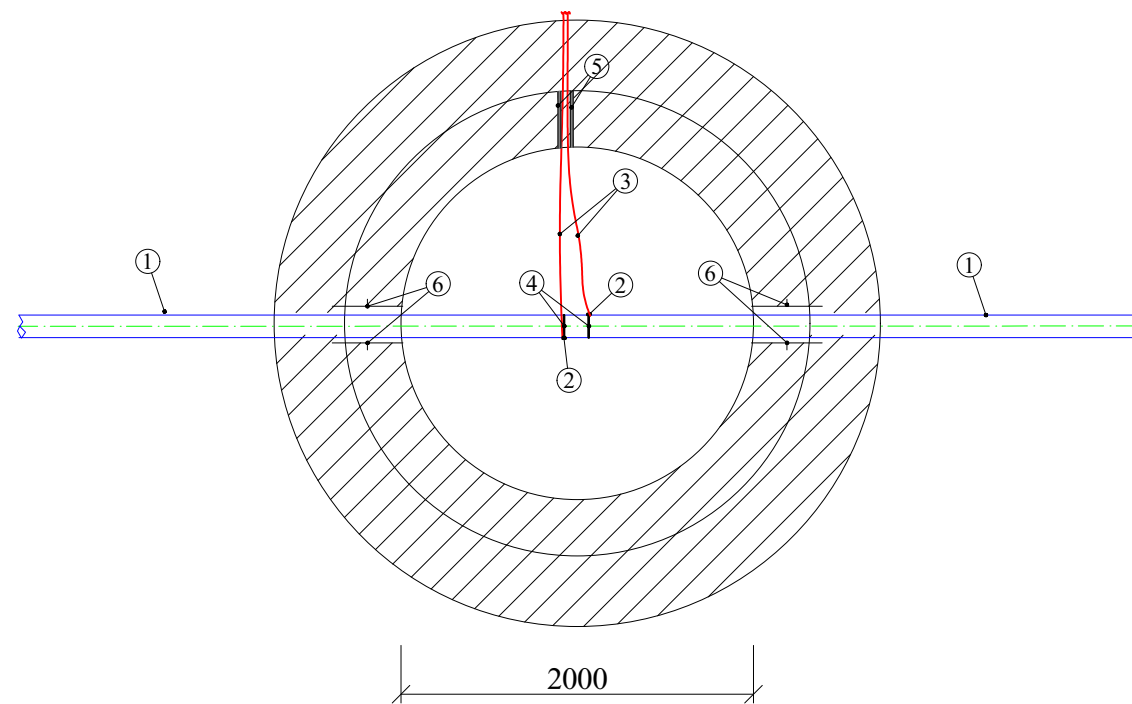
საპროექტო წყალსადენის ჭა
I-I



ექსპლიკაცია

1. არსებული ფოლადი მილი დ 150 მმ;
2. საპრ. ულტრაბგერითი ხარჯმზომის სენსორი;
3. საპ. კაბელი ულტრაბგერითი ხარჯმზომის სენსორისთვის;
4. ლითონის სალტე
5. საპ. ჩობალი დ 140 მმ;
6. საპ. ჩობალი დ 239 მმ;

გეგმა



დამკვეთი (№)

შემსრულებელი:
ტექნიკური ექსპერტიზის და
პროექტირების დეპარტამენტი

პროექტის დასახელება:
ვაკე-საბურთალოს რაიონში,
დიდგორის ქუჩაზე წყალსადენის
d=150 მმ ფოლადის მილზე ნივუსის
ტიპის ხარჯმზომის მოწყობის
პროექტი

პროექტი მოამზადა:
გიორგი ჩანქსელიანი

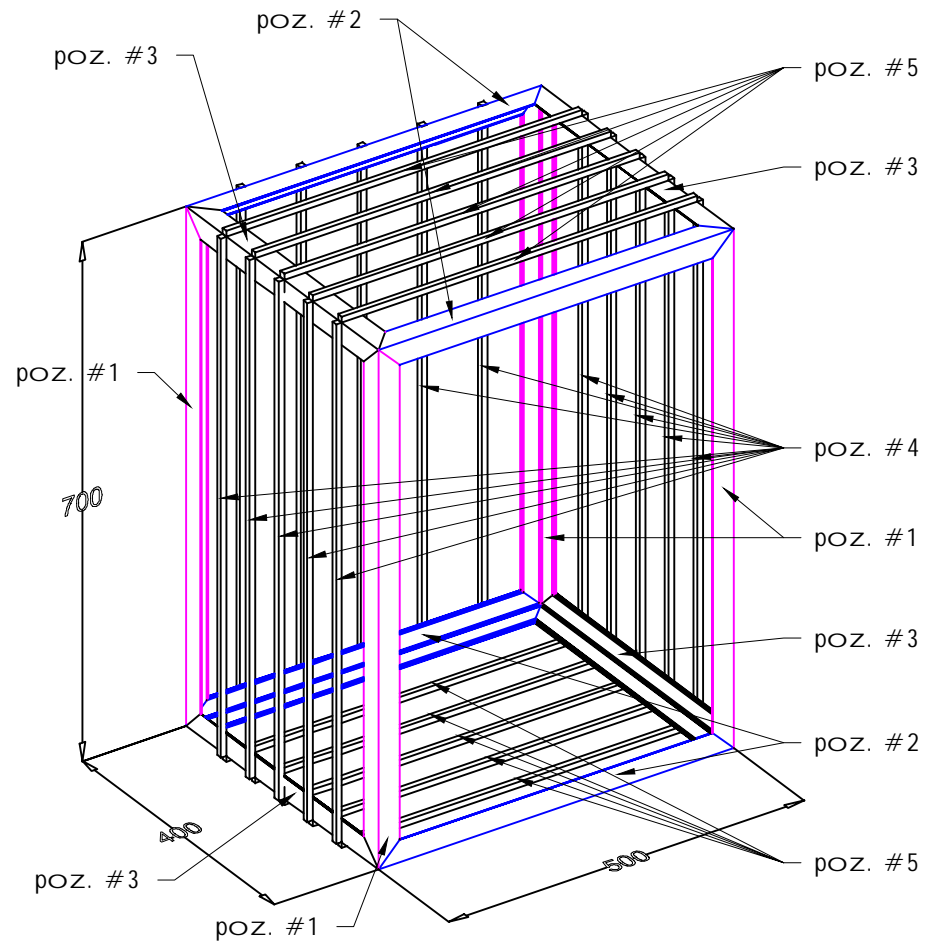
პროექტი შეამოწმა:
ალექსანდრე მიქელაძე

თარიღი: აპრილი, 2022

საპროექტო წყალსადენის ჭა

მასშტაბი	ფურცელი	ფორმატი
	წ-5	A3

gi sosi ani karada m.1:100



masal i s xarj i karadi sTvi s

- poz. #1 - kuTxovana #30x30x3 (8509-93) l =700 mm. n=4 c. L=2.8 m. Q=3.8 kg.
- poz. #2 - kuTxovana #30x30x3 (8509-93) l =500 mm. n=4 c. L=2.0 m. Q=2.72 kg.
- poz. #3 - kuTxovana #30x30x3 (8509-93) l =400 mm. n=4 c. L=1.6 m. Q=2.2 kg.
- poz. #4 - armatura #8x8 (2591-28) l =700 mm. n=15 c. L=10.5 m. Q=5.3 kg.
- poz. #5 - armatura #8x8 (2591-28) l =500 mm. n=10 c. L=5.0 m. Q=2.6 kg.

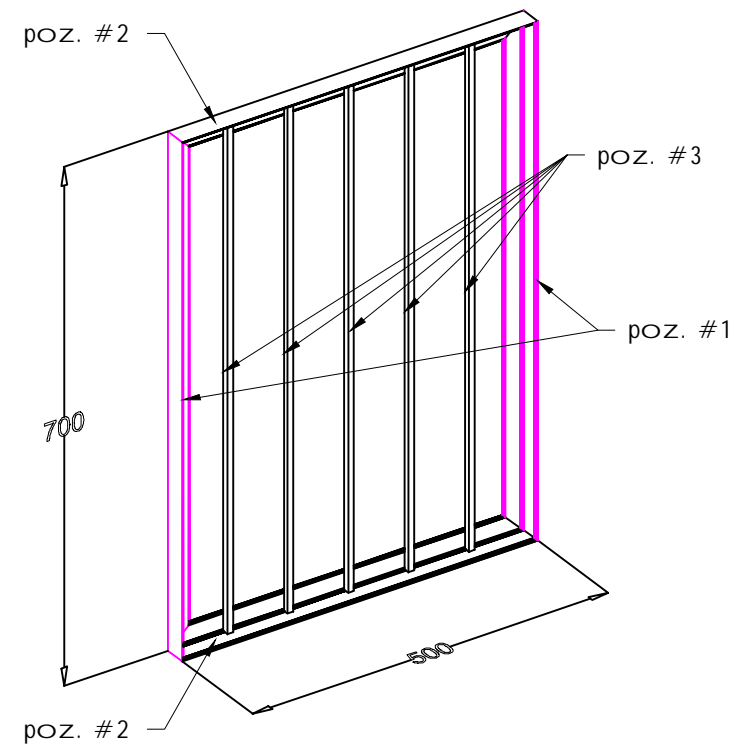
masal i s xarj i kari sTvi s

- poz. #1 - kuTxovana #30x30x3 (8509-93) l =700 mm. n=2 c. L=1.4 m. Q=1.9 kg.
- poz. #2 - kuTxovana #30x30x3 (8509-93) l =500 mm. n=2 c. L=1.0 m. Q=1.36 kg.
- poz. #3 - armatura #8x8 (2591-28) l =700 mm. n=5 c. L=3.5 m. Q=1.8 kg.

saerTo masal i s xarj i

- anj ama - 2 cal i
- saboql ome - 2 cal i
- boql omi - 1 cal i

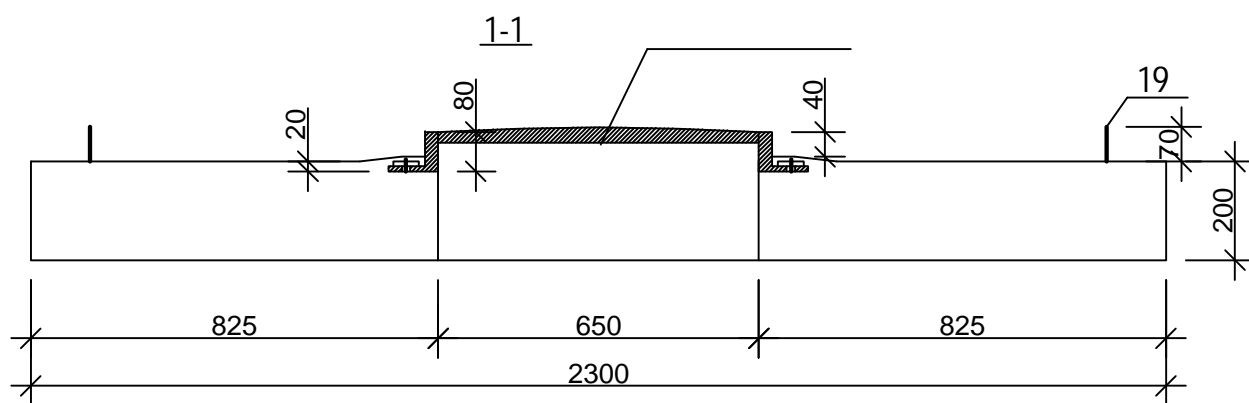
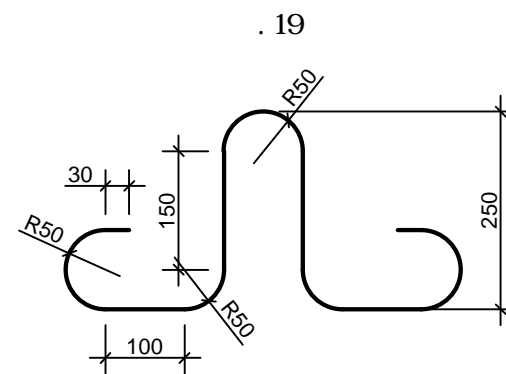
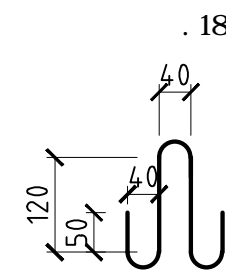
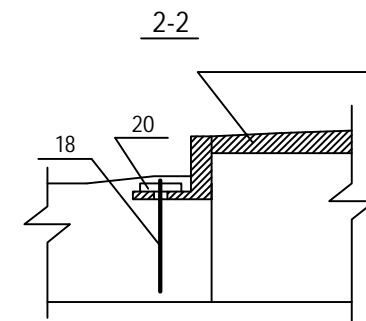
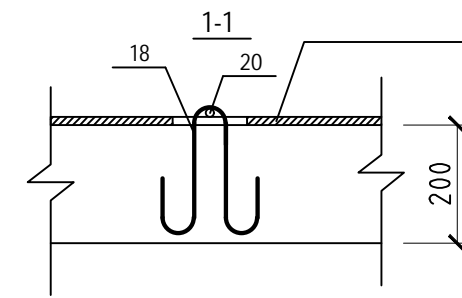
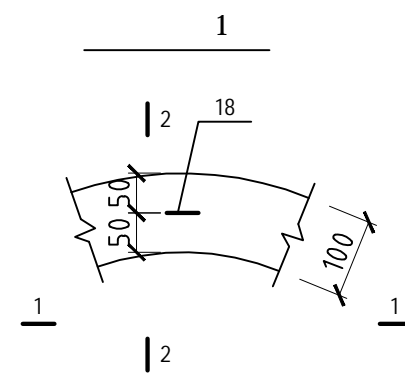
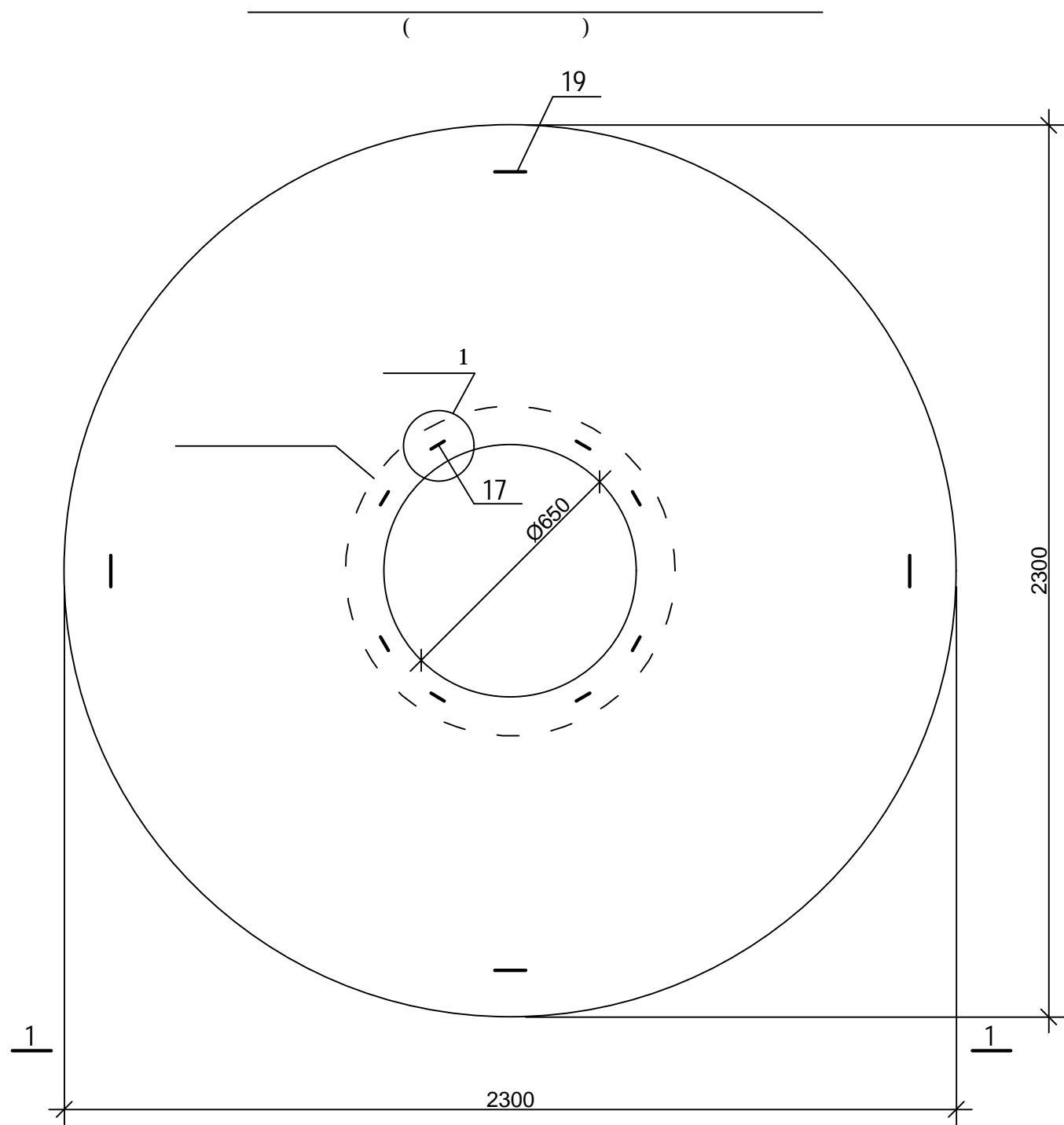
gi sosi ani kari m.1:100



()

d=150

ž&O&&



(#):

:

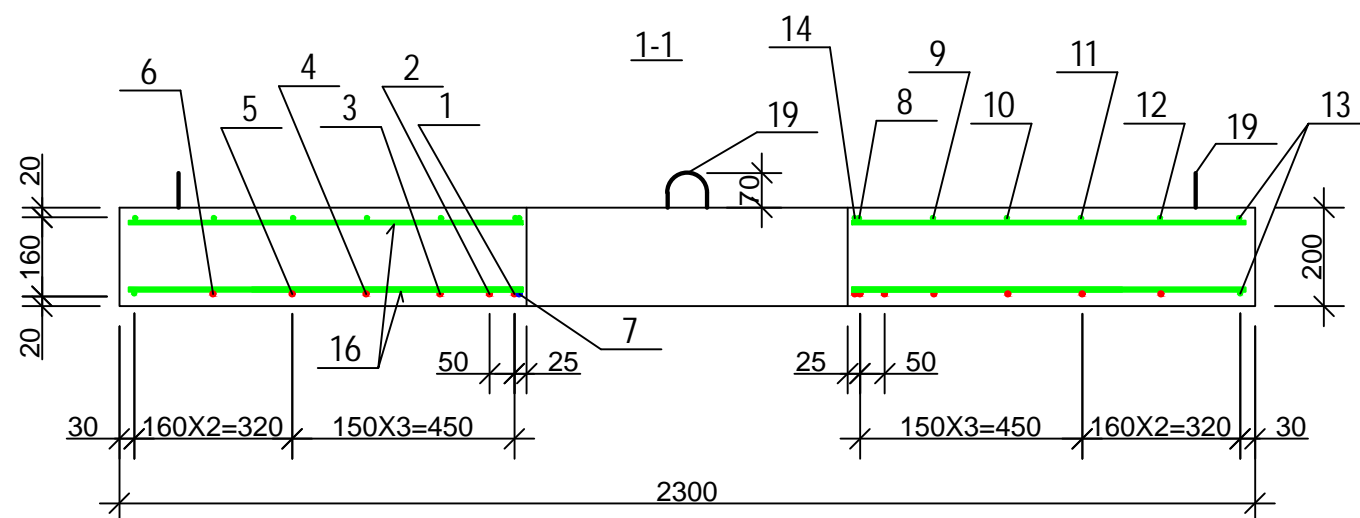
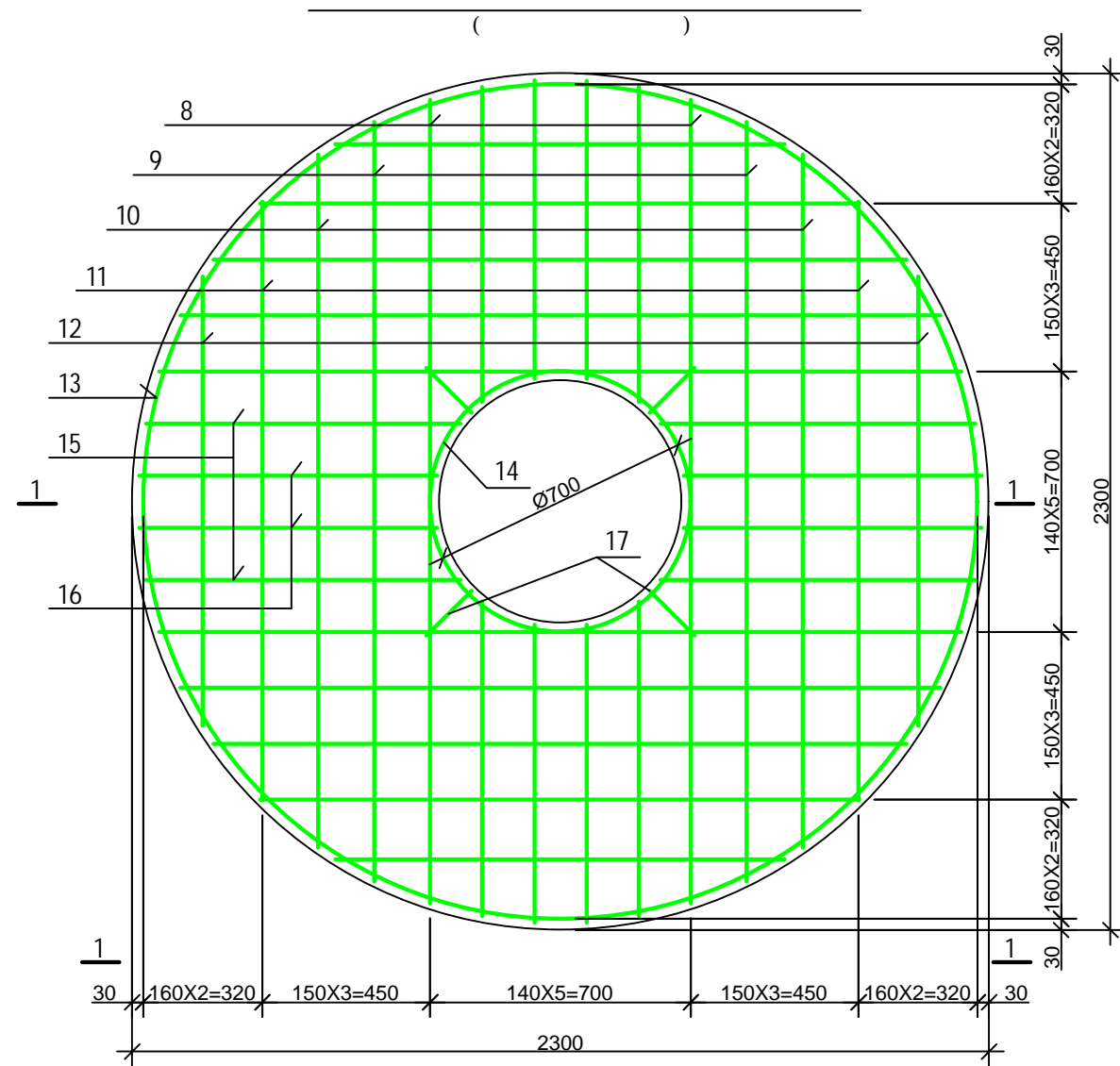
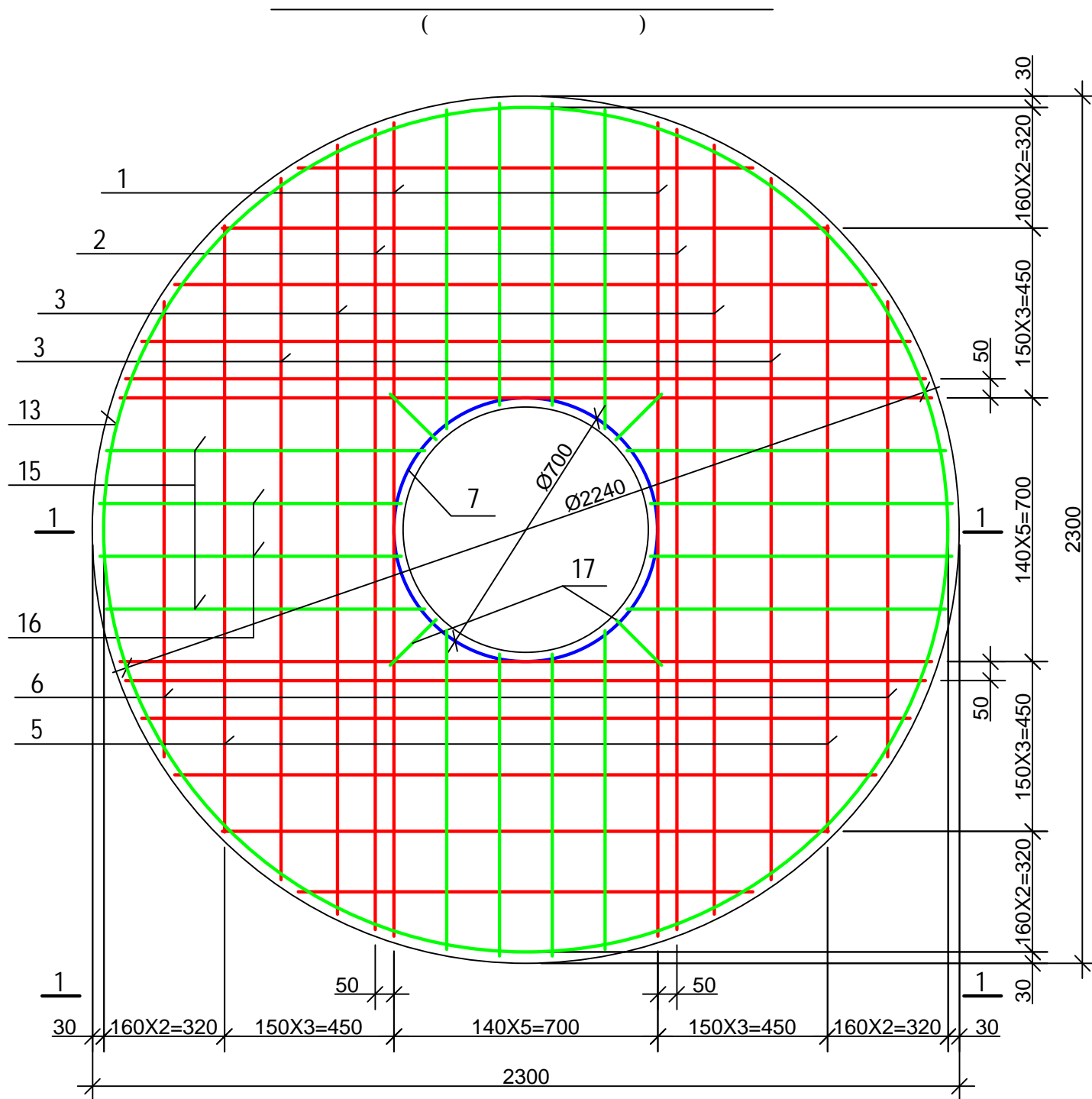
.

.

, 2022

(D=2000)

A3



(#):

:

.

.

.

.

.

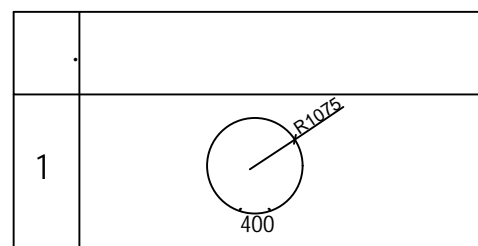
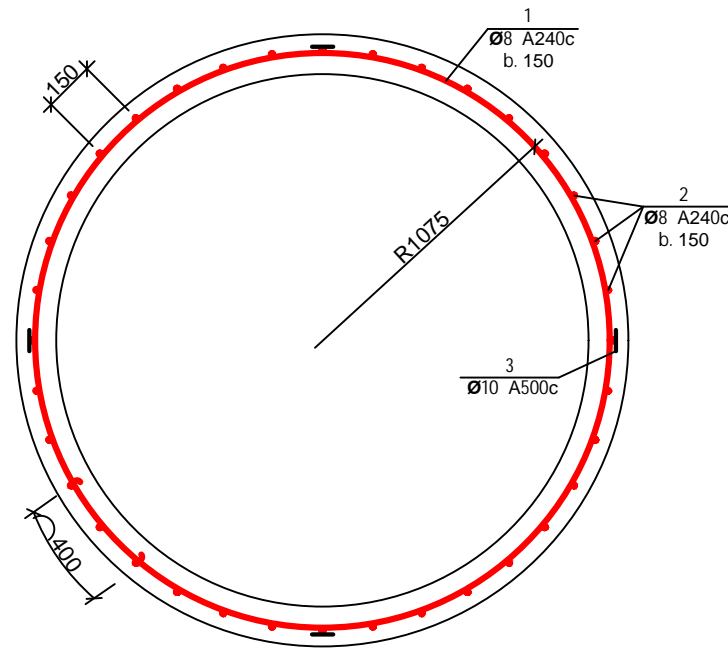
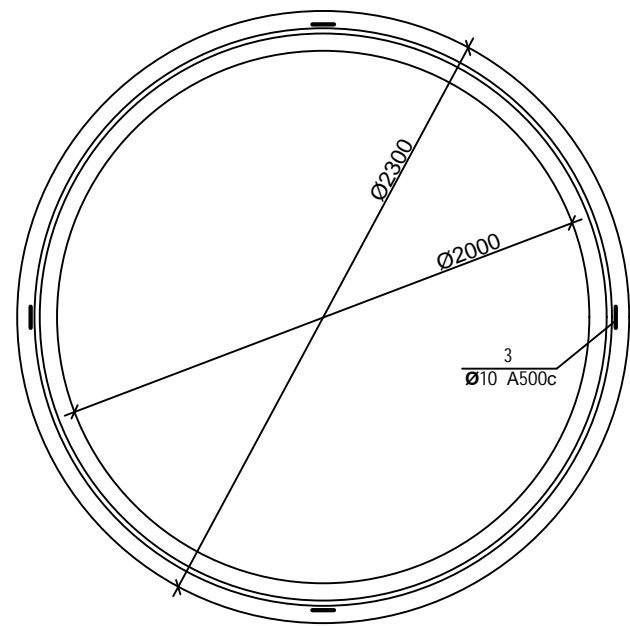
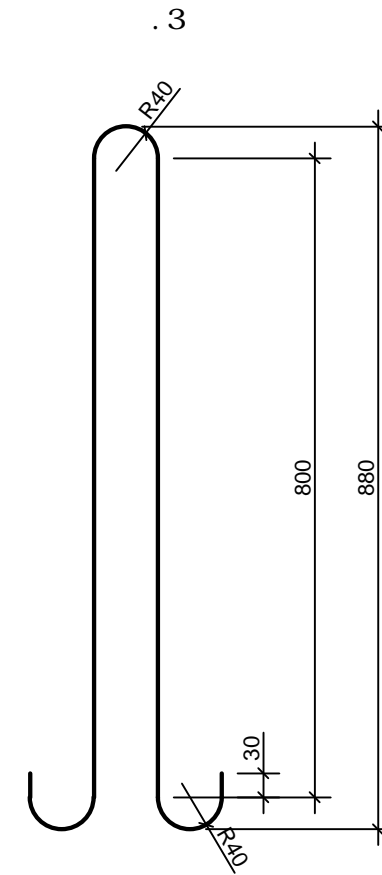
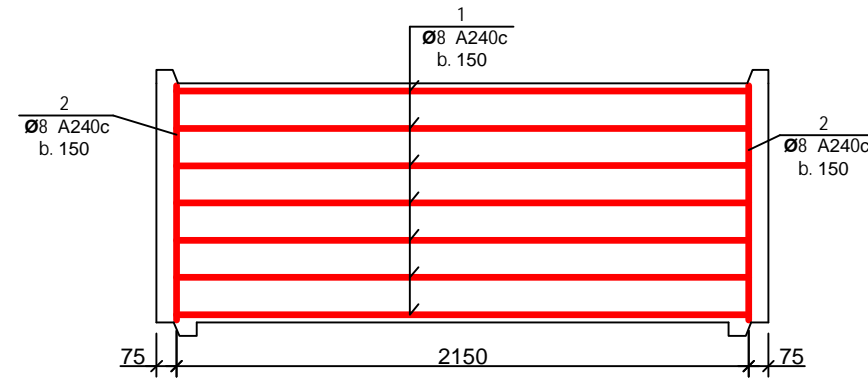
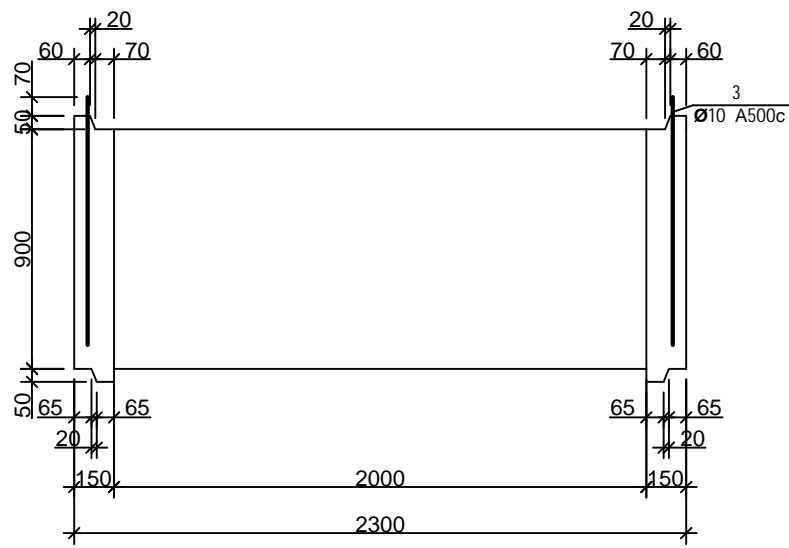
.

.

, 2022

D=2000

()



1	Φ 8 A240c	LL=7350	7	2.94	20.58	36.33
2		LL=870	45	0.35	15.75	
3*	Φ 10 A500c	LL=1980	4	1.23	4.91	
		B 22.5			0.96	3

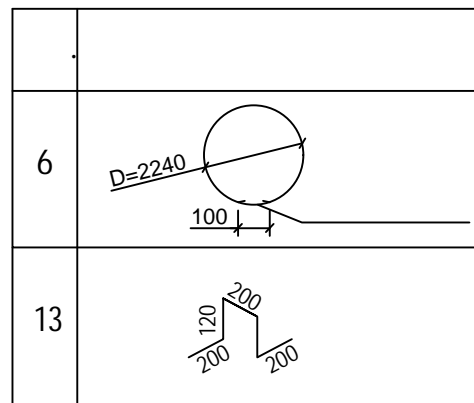


(#):

, 2022

D=2000 H=900

A3



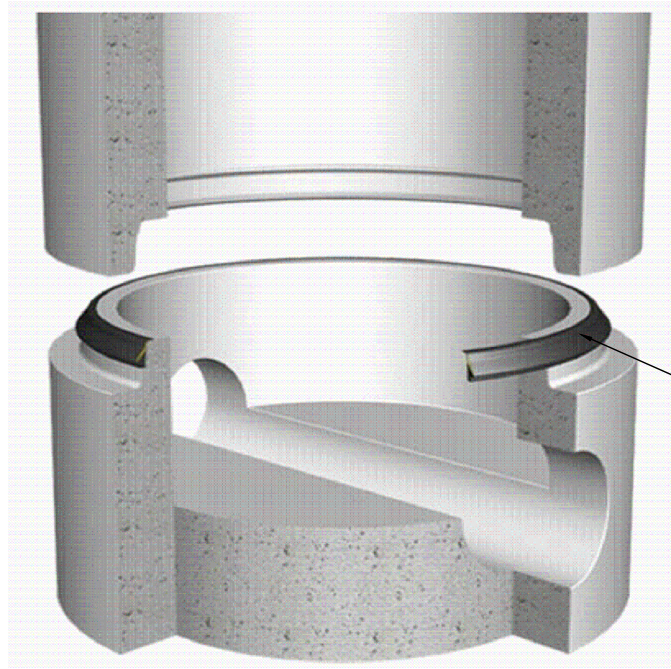
1	1	φ 16 A500c LL=2260	4	3.57	14.28	61.3
2	1	LL=2200	4	3.48	13.90	
3	1	LL=2040	4	3.22	12.89	
4	1	LL=1800	4	2.84	11.38	
5	1	LL=1400	4	2.21	8.85	
6*		φ 8 A240c LL=7200	2	2.88	5.76	23.27
7	2	LL=2260	4	0.90	3.62	
8	2	LL=2200	4	0.88	3.52	
9	2	LL=2040	4	0.80	3.20	
10	2	LL=1800	4	0.72	2.88	
11	2	LL=1400	4	0.56	2.24	
13*		LL=1030	5	0.41	2.05	
12*		φ 10 A500c LL=1005	4	0.62	2.49	
		B 22.5			0.83 ³	

(#):		
:		
.		
.		
.		
, 2022		
D=2000 ;		
		A3

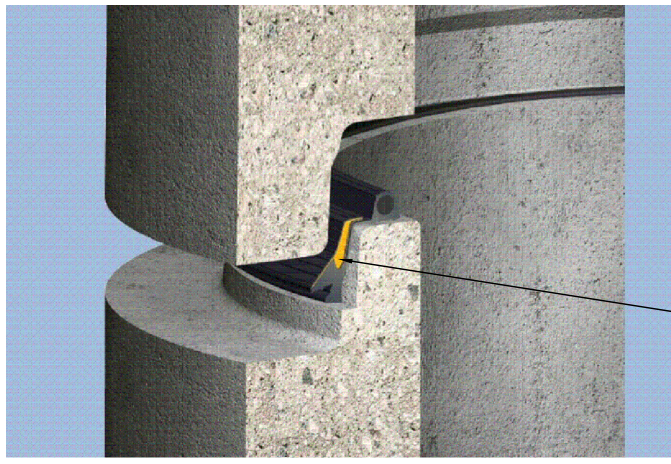
სამუშაოების შესრულების მეთოდოლოგია (წყალსადენი)		
1.	წყალსადენის ტიპური ჭა; მრგვალი ჭების კონსტრუქციული ელემენტების (საძირკვლის, რგოლების და ფილების) გადაბმის კვანძი	გვ-1
2.	მიწის თხრილის და ჭის ქვაბულის გამაგრების კვანძი	გვ-2
3.	ინერტული მასალები	გვ-3
4.	მილების მოწყობა	გვ-4
5.	თხრილის შევსების მეთოდოლოგია	გვ-5
6.	საპროექტო ქსელის მოწყობა, გარეცხვა და ჰიდრაულიკური გამოცდა	გვ-6
7.	ღამის სამუშაოები და ნარჩენების მართვა	გვ-7
8.	დროებითი შენობა ნაგებობები	გვ-8
9.	მობილიზაცია და სამშენებლო მოედნის მოწესრიგება	გვ-9

წყალსადენის ტიპური ჭა; მრგვალი ჭების კონსტრუქციული ელემენტების (საძირკვლის, რგოლების და ფილების) გადაბმის კვანძი

ჭის რგოლებს შორის ჰიდროსაიზოლაციო მასალის მოწყობის კვანძი

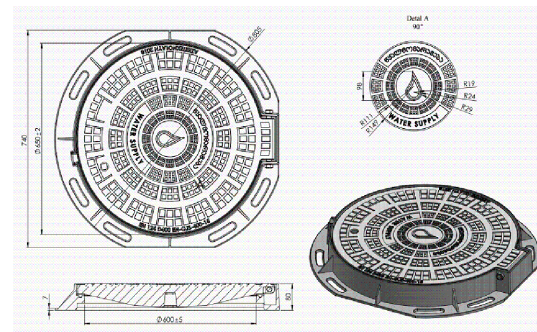
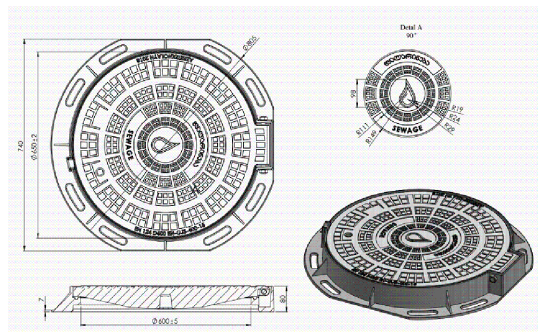


ჭის გადაბმის ადგილას პენეტრარის მოწყობა

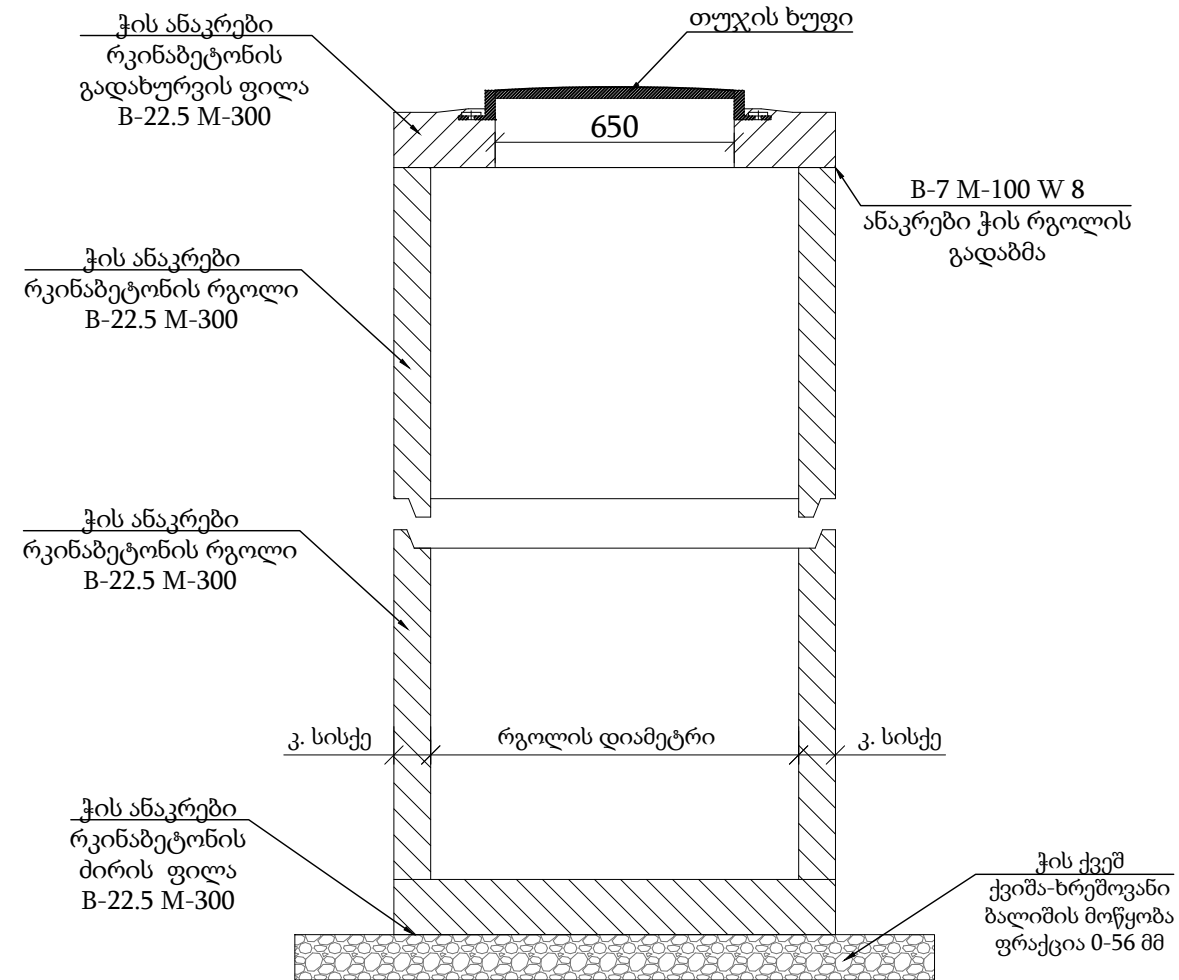


ჭის გადაბმის ადგილას პენეტრარის მოწყობა

თუჯის ხუფი



რკინაბეტონის სტანდარტული ჭა



ჭები

- ანაკრები რკინა ბეტონის ჭების ელემენტების ტრანსპორტირება განხორციელდეს მაქსიმალური სიფრთხილით.
- სამონტაჟო სამუშაოების დაწყებამდე შემოწმდეს ანაკრები რკინა-ბეტონის ჭის ელემენტების მარკიანობა და არმირება.
- დაუმუშავებელი კონსტრუქციული ზუარის მქონე რკინა-ბეტონის ელემენტების გამოყენება.
- ძირის ფილის მონტაჟამდე პროექტით გათვალისწინებული ქვიშა-ხრემოვანი ფენა დაიტკეპნოს არანაკლებ 98 %-ით.
- ჭის გარე ზედაპირი დამუშავდეს ჰიდროსაიზოლაციო მასალით.
- ქვაბულის შევსების დროს, არ უნდა დაზიანდეს ჰიდროსაიზოლაციო მასალით დამუშავებული ჭის გარე ზედაპირი.
- ჭაში ფასონური ნაწილების მონტაჟის დროს გასათვალისწინებელია მწარმოებლის რეკომენდაციები.
- ჭაში ლითონის ელემენტები დამუშავდეს ანტიკოროზიული საიზოლაციო მასალით.



დამკვეთი (№):
ბიზნესცენტრების განვითარების დეპარტამენტი

შემსრულებელი:
ტექნიკური ექსპერტიზისა და პროექტირების დეპარტამენტი

სამუშაოების შესრულების მეთოდოლოგია

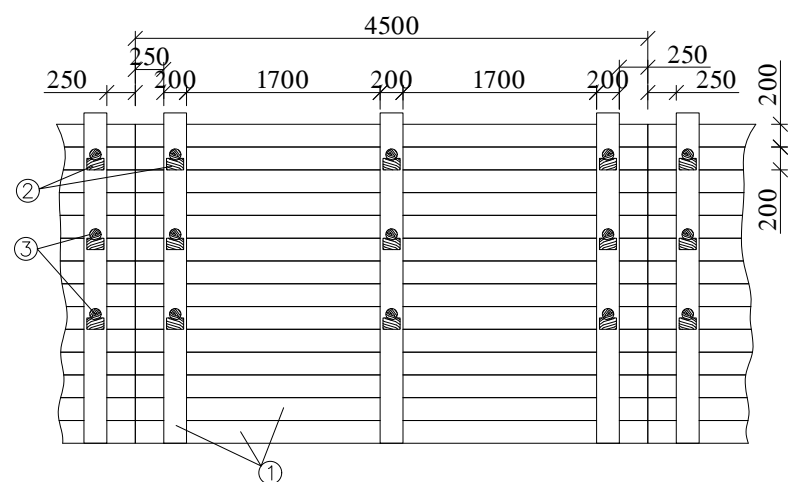
თარიღი: 2022 წელი

წყალსადენის ტიპური ჭა; მრგვალი ჭების კონსტრუქციული ელემენტების (საძირკვლის, რგოლების და ფილების) გადაბმის კვანძი

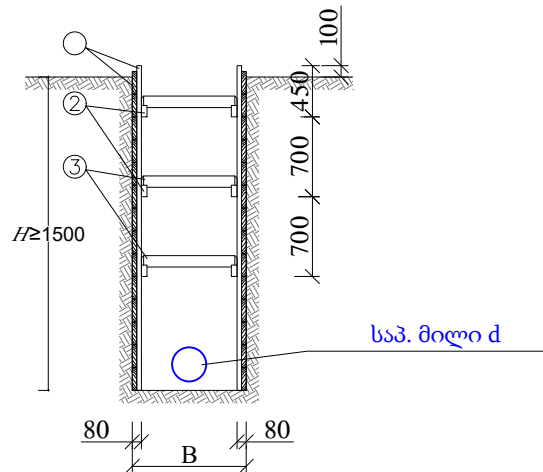
მასშტაბი	ფურცელი	ფორმატი
	გვ-1	A3

მიწის თხრილის და ჭის ქვაბულის გამაგრების კვანძი

გამაგრების გრძივი კვეთი

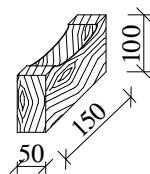
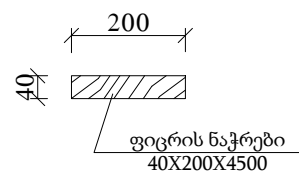


გამაგრების განივი კვეთი

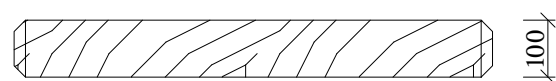


დეტალები

- ① - ფიცრის ნაჭერი
- ② - გამბრჯენის საყრდენი

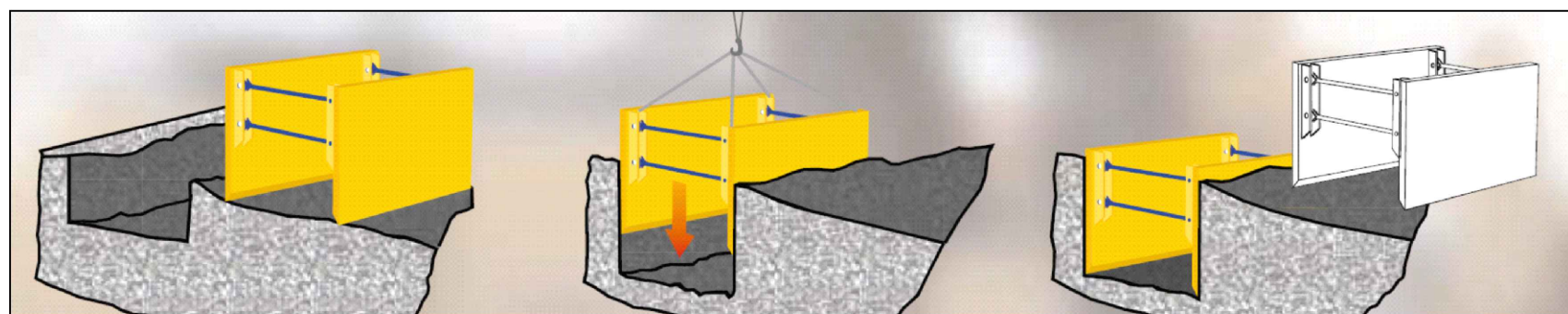
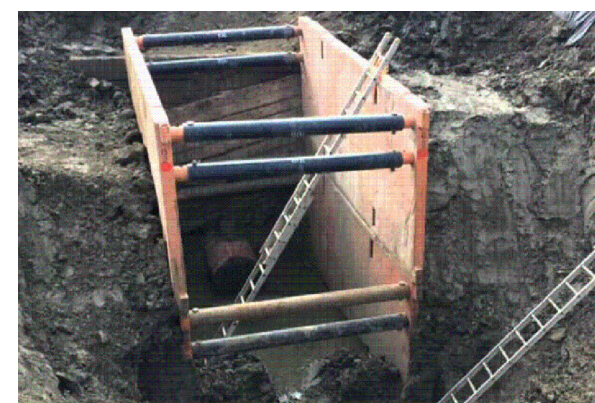


- ③ - გამბრჯენი



შენიშვნა: საპროექტო ქსელის $h \geq 1.5$ მ-ს ჩაღრმავების შემთხვევაში საჭიროა მიწის თხრილის და ჭის ქვაბულის კედლების გამაგრება.

გამაგრების კვანძი ინვენტარული ფარით



დამკვეთი (№):

ბიზნესცენტრების განვითარების დეპარტამენტი

შემსრულებელი:

ტექნიკური ექსპერტიზისა და პროექტირების დეპარტამენტი

სამუშაოს შესრულების მეთოდოლოგია

თარიღი: 2022 წელი

მიწის თხრილის და ჭის ქვაბულის გამაგრების კვანძი

მასშტაბი	ფურცელი	ფორმატი
	გვ-2	A3

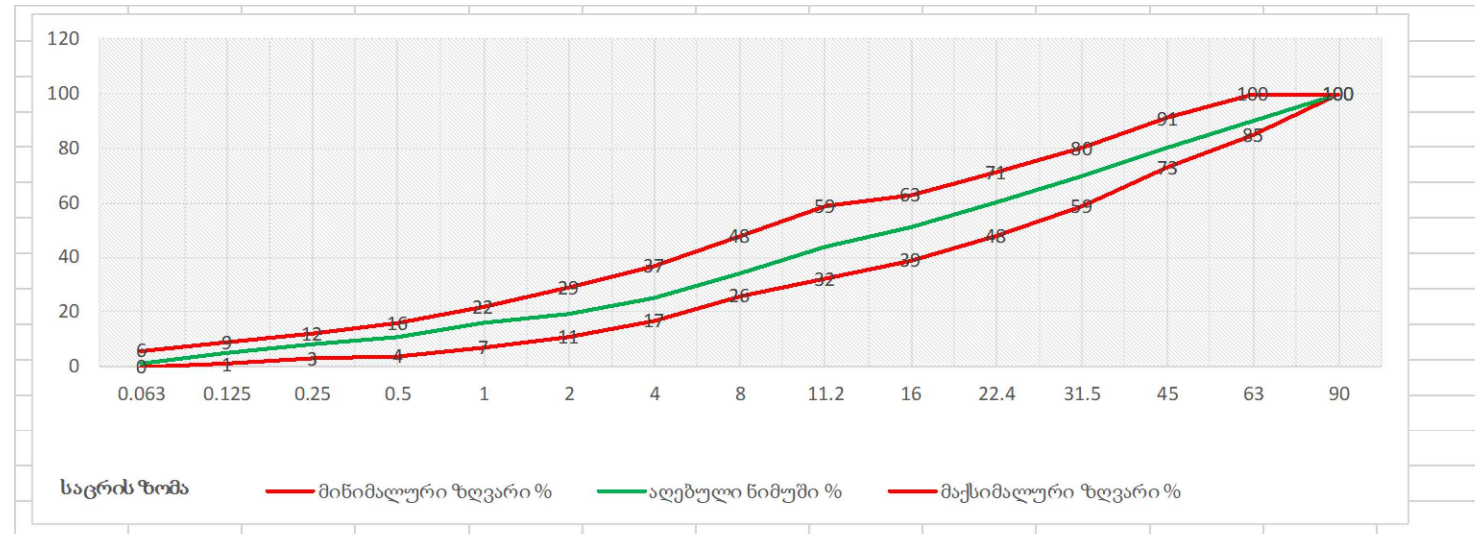
ინერტული მასალები

ქვიშა

პროექტი ითვალისწინებს ქვიშას ფრაქციით 0.5-5 მმ. ქვიშის ფიზიკო-მექანიკური მახასიათებლები უნდა შეესაბამებოდეს GOST 8736-2014 სტანდარტს.

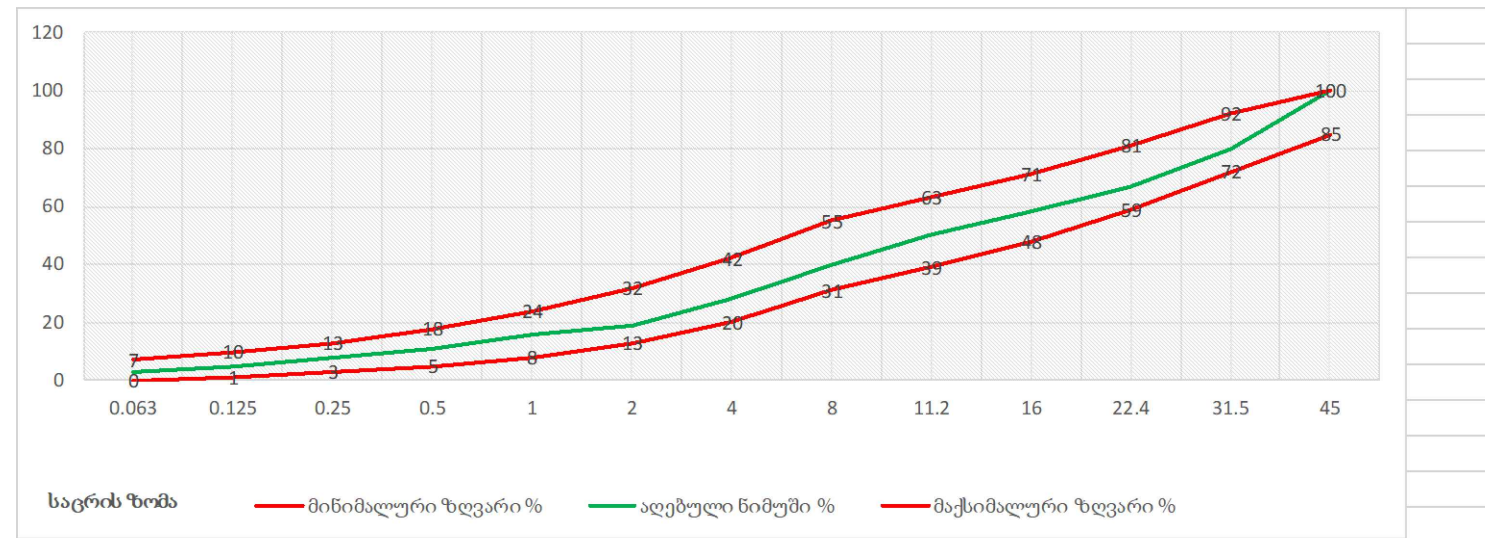
ქვიშა-ხრემოვანი ნარევი

პროექტი ითვალისწინებს მდინარის ქვიშა-ხრემოვან ნარევს ფრაქციით 0-80 მმ, 0-120. ქვიშა-ხრემოვანი ნარევის ფიზიკო-მექანიკური მახასიათებლები უნდა შეესაბამებოდეს წინამდებარე დიაგრამაზე წარმოდგენილ მინიმალურ და მაქსიმალურ ზღვრებს.



ფრაქციული ღორღი

პროექტი ითვალისწინებს ღორღს ფრაქციით 0 - 40 მმ. ფრაქციული ღორღის ფიზიკო-მექანიკური მახასიათებლები უნდა შეესაბამებოდეს წინამდებარე დიაგრამაზე წარმოდგენილ მინიმალურ და მაქსიმალურ ზღვრებს.

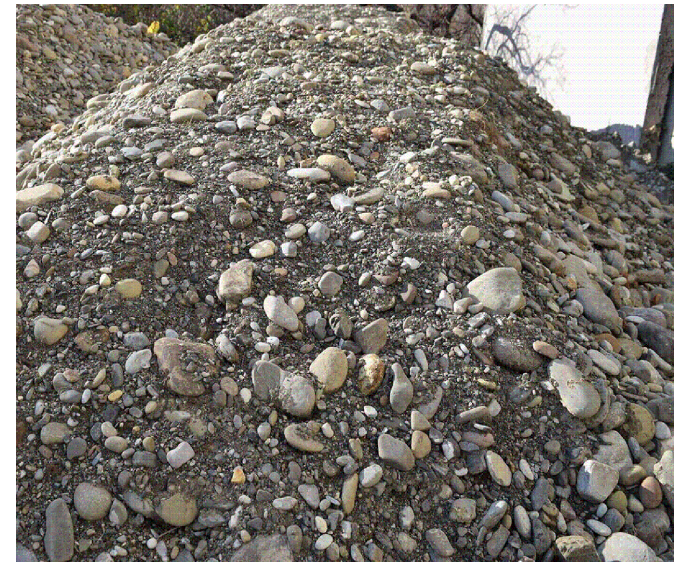


ასფალტი

ასფალტო-ბეტონის საფარი უნდა აკმაყოფილებდეს GOST 9128-2013 სტანდარტის მოთხოვნებს.

მსხვილმარცვლოვანი: ტკეპნის კოეფიციენტი $\geq 98\%$
 წვრილმარცვლოვანი: ტკეპნის კოეფიციენტი $\geq 99\%$

ფორიანობა 5 - 10 %
 ფორიანობა 2.5 - 6.5%



დამკვეთი (№):
 ბიზნესცენტრების განვითარების
 დეპარტამენტი

შემსრულებელი:
 ტექნიკური ექსპერტიზისა და
 პროექტირების დეპარტამენტი

სამუშაოების შესრულების
 მეთოდოლოგია

თარიღი: 2022 წელი

ინერტული მასალები

მასშტაბი	ფურცელი	ფორმატი
	გვ-3	A3

მიღების მოწყობა

პოლიეთილენის მილები შედუღდეს ელ.ფუზური ("კოდის"), ან პირაპირი შედუღების აპარატით. ელ. ფუზური შედუღების ("კოდის") აპარატი შედგება შემდეგი ნაწილებისგან:

1. აპარატი
2. გადამყვანები/ ჩიბუხები/
3. სკანერი
4. გენერატორი

შედუღების სამუშაოების დროს აუცილებელია შემდეგი ინვენტარის გამოყენება:

1. შესადუღებელი ელ. ფიტინგი შეფუთულ მდგომარეობაში, რომელიც იხსნება მხოლოდ ინსტალაციის დროს
2. ფიქსატორი, რომელიც უზრუნველყოფს მილის წრიული ფორმის შენარჩუნებასა და უძრაობას.
3. ხელის ან მექანიკური საფხეკი(ხელის საფხეკი გამოიყენება Ø 110 მმ-მდე, მექანიკური - Ø 110 მმ და მეტი).
4. მილის საჭრელი
5. სადებიზინგეციო ხსნარი
6. სუფთა ხელსახოცები
7. მარკერი

შემდუღებელი უნდა იყოს სერტიფიცირებული.



პირა-პირა შედუღების მეთოდოლოგია

1. ცენტრატორი მუშაობდეს გამართულად; ყველა გადამჭერი დეტალი უნდა იყოს გამოყენებული.
2. გამაცხელებელი უთოს ზედაპირს, რომელიც დაფარულია ტეფლონის ფენით, არ უნდა აღენიშნებოდეს მექანიკური დაზიანებები.
3. შემდუღებელი უნდა ეყრდნობოდეს ცხრილს, სადაც მოცემულია ცალკეული სპეციფიკაციის მილისთვის კონკრეტული ინფორმაციები.
4. გენერატორი, რომელიც უწყვეტ რეჟიმში მიაწოდებს ელ.ენერჯიას შედუღების აპარატს.



მიღების ტრანსპორტირება და ადგილზე დასაწყობება

1. მიღების ტრანსპორტირება განხორციელდეს მაქსიმალური სიფრთხილით, მექანიკური დაზიანებებისგან თავიდან არიდების მიზნით.
2. მილები დასაწყობდეს ისე, რომ გარე საიზოლაციო შრე და მაერთებელი ნაწილები არ დაზიანდეს.
3. დაიგმანოს დასაწყობებული მილის ბოლოები.
4. სამონტაჟო სამუშაოების დაწყებამდე დათვალაიერდეს მილის ვიზუალური მხარე და დადასტურდეს მისი შესაბამისობა პროექტთან და სტანდარტებთან.



დამკვეთი (№):

ბიზნესცენტრების განვითარების
დეპარტამენტი

შემსრულებელი:

ტექნიკური ექსპერტიზისა და
პროექტირების დეპარტამენტი

სამუშაოების შესრულების
მეთოდოლოგია

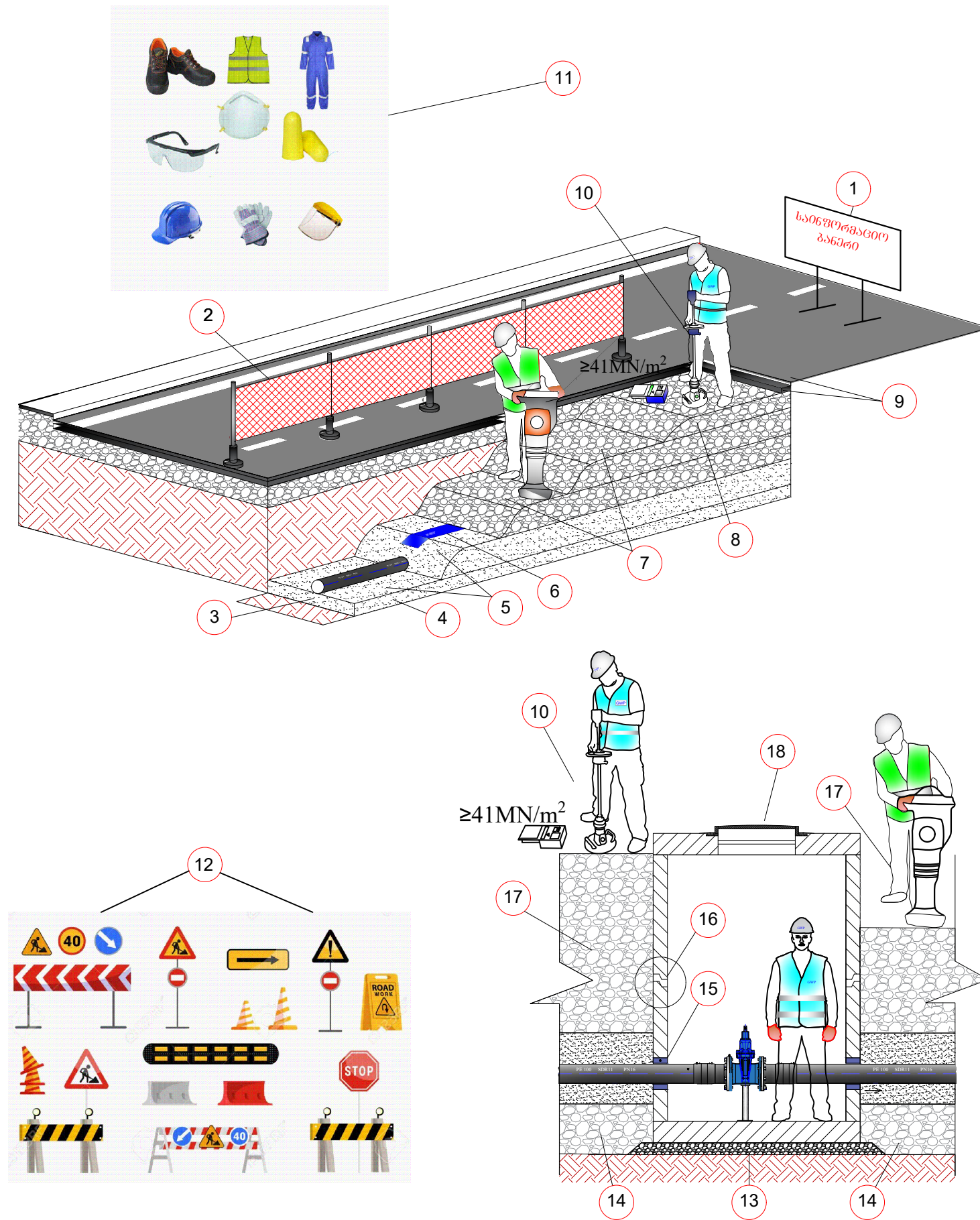
თარიღი: 2022 წელი

მიღების მოწყობა

მასშტაბი	ფურცელი	ფორმატი
	გვ-4	A3

თხრილის შევსების მეთოდოლოგია

1. სამშენებლო სამუშაოების მიმდინარეობის დროს სამშენებლო მოედანზე განთავსდეს საინფორმაციო ბანერი.
2. თხრილი შემოიფარგლოს უსაფრთხოების დამცავი ჯებირებით.
3. დაიტკეპნოს მილის ძირი.
4. მოეწყოს ქვიშის ბალიში და დაიტკეპნოს.
5. მილსადენის თხრილში მონტაჟის შემდეგ, მილის გვერდები ამოივსოს ქვიშით და დაიტკეპნოს; გვერდების დატკეპნის შემდეგ მილის ზურგი დაიფაროს ქვიშით და დაიტკეპნოს მსუბუქი სატკეპნით.
6. ქვიშის თავზე მოეწყოს გამაფრთხილებელი ლენტი.
7. მოეწყოს ქვიშა-ხრეშოვანი ნარევის ფენები, თითოეული არაუმეტეს 30 სმ და დაიტკეპნოს 95-98 %.
8. მოეწყოს ფრაქციული ღორღის ფენა და დაიტკეპნოს არაუმცირეს 98%.
9. ფრაქციული ღორღის ზედაპირი დამუშავდეს ბიტუმით და დაიგოს ასფალტის მსხვილმარცვლოვანი ფენა არაუმცირეს 98 % ტკეპნით და წვრილმარცვლოვანი საცვეთი ფენა - არაუმცირეს 99 % ტკეპნით.
10. ტკეპნის კოეფიციენტები შემოწმდეს.
11. სამშენებლო მოედანზე მყოფმა პირებმა უნდა ატარონ შრომის უსაფრთხოების დამცავი საშუალებები.
12. სამშენებლო სამუშაოების მიმდინარეობის დროს სამშენებლო მოედანზე და მის მიმდებარედ განთავსდეს სამუშაო პროცესის აღმნიშვნელი შსაბამისი საგზაო გამაფრთხილებელი ნიშნები (ნიშნების რაოდენობა და ტიპები არ არის ლიმიტირებული).
13. ჭის ძირის მონტაჟამდე საფუძველი მოშანდაკდეს და დაიტკეპნოს.
14. ჭის ირგვლივ ქვაბული ქვიშის ბალიშამდე შეივსოს ქვიშა-ხრეშოვანი ნარევით.
15. ჩობალსა და მილს შორის სივრცე შეივსოს გაპოხილი მენძითა და სპეციალიზირებული ხსნარით, ან ალტერნატიული მასალით პროექტის ავტორთან შეთანხმებით.
16. ჭის ანაკრები ელემენტების გადაბმის ადგილები დამუშავდეს საიზოლაციო მასალით.
17. ჭის ირგვლივ ქვაბული შეივსოს ქვიშა-ხრეშოვანი ნარევით, არაუმეტეს 30 სმ ფენებად და დაიტკეპნოს 95-98 %.
18. ჭის გადახურვის ფილა მოეწყოს ისე, რომ თუჯის ხუფის ნიშნული გაუთანაბრდეს გზის ნიშნულს.



დამკვეთი (№):
ბიზნესცენტრების განვითარების დეპარტამენტი

შემსრულებელი:
ტექნიკური ექსპერტიზისა და პროექტირების დეპარტამენტი

სამუშაოების შესრულების მეთოდოლოგია

თარიღი: 2022 წელი

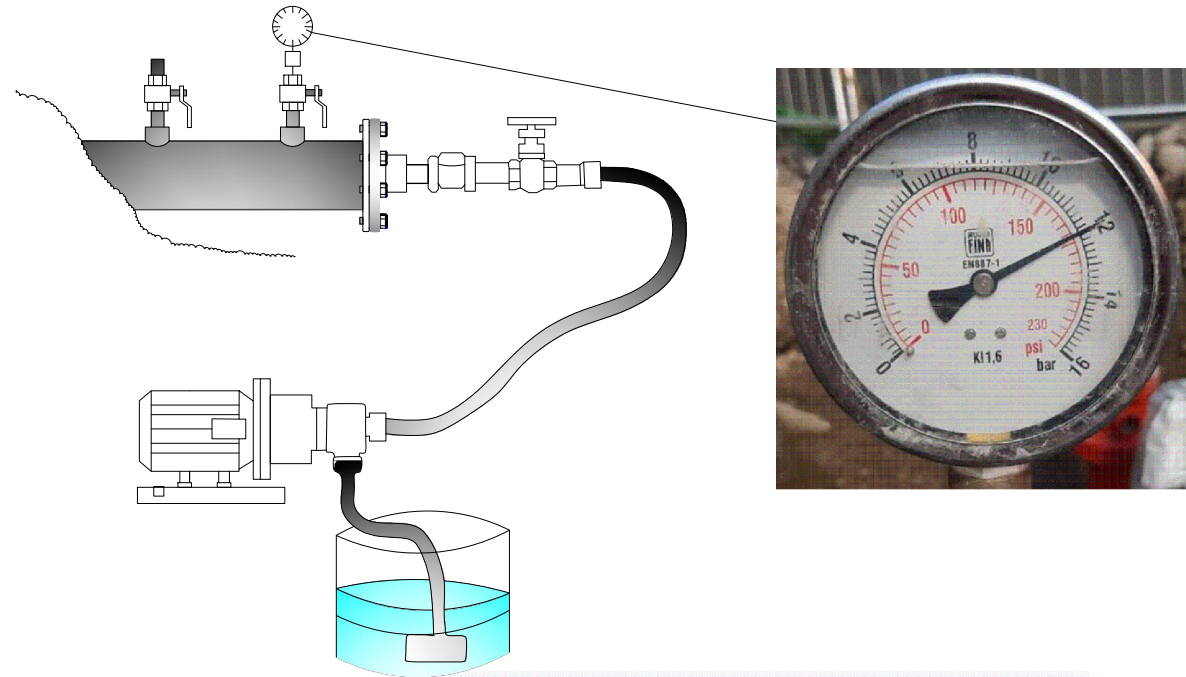
თხრილის შევსების მეთოდოლოგია

მასშტაბი	ფურცელი	ფორმატი
	გვ-5	A3

საპროექტო ქსელის მოწყობა, გარეცხვა და ჰიდრავლიკური გამოცდა

ჰიდრავლიკური გამოცდა

1. წყალსადენის მილი გამოიცადოს 12 ბარზე 4 საათიან უწყვეტ რეჟიმში.
2. ტესტირების შედეგები ჩაითვალოს დადებითად, თუ 4 საათიან უწყვეტ რეჟიმში წნევის დანაკარგი არ იქნება 0.1 ბარზე მეტი.
3. მანომეტრი უნდა იყოს კალიბრირებული.



მილსადენის გარეცხვა

1. დაუშვებელია მოწყობილი მილსადენის ექსპლუატაციაში მიღება და მომხმარებლისთვის წყლის მიწოდება, ვიდრე არ დაფიქსირდება მილსადენის რეცხვისას აღებული ლაბორატორიული სინჯების დადებითი შედეგები.

ლაბორატორიული ანალიზის აქტი

კონტრაქტორი:
პროექტის კომპი:
პროექტის დასახელება:
წარმომადგენლის ნომერი:
ნიმუშის დასახელება:
ნიმუშის აღების დრო:
ანალიზის დაწყების დრო:
ანალიზის დასრულების დრო:

ნორმატიული დოკუმენტი ევროდნობა სასაქონლო წყლის ტექნიკური რეგლამენტისა (საქართველოს მთავრობის დადგენილება N 58; 15.01.14) და წყლის სინჯის აღების სანიტარულ წესებს (საქართველოს მთავრობის დადგენილება N 26; 03.01.14)

№	გამოსაკვლევი მანევრებული	საზომი ერთეული	ნორმატივი ანა უმეტეს	მიღებული შედეგი
ორგანოლექსიკური მაჩვენებლები				
1	სუნი	ბალი	2	
2	გემო	ბალი	2	
3	ფერადობა	გრადუსი	15	
4	სიმურცე	მგ/ლ	2.0	
ქიმიური მაჩვენებლები				
5	წყალბადის მანევრებული	pH	6-9	
6	ამიაკი	მგ/ლ	-	
7	ნიტრიტები (NO ₂)	მგ/ლ	0.2	
8	ნიტრატები (NO ₃)	მგ/ლ	50	
9	ქლორი ნატრიდი	მგ/ლ	0.3-0.5	
10	ქლორიდები (Cl ⁻)	მგ/ლ	250	
11	პერმანგანატული ყანგალობა	მგ O ₂ /ლ	3.0	
მიკრობიოლოგიური მაჩვენებლები				
12	საერთო კოლოფორმული ბაქტერიები	აწე 300 მლ-ში	არ დაიშვება	
13	წმენი	აწე 300 მლ-ში	არ დაიშვება	
14	მუხიფილური აერობები და ფაულტატური ანაერობები	აწე 1 მლ-ში 37°C	20	
15	მუხიფილური აერობები და ფაულტატური ანაერობები	აწე 1 მლ-ში 22°C	100	

გამოღვის შედეგები სასაქონლო წყლის ნორმატივებს შეესაბამება არ შეესაბამება

ლაბორატორიის უფროსი: სახელი, გვარი

ქსელის გადაერთება

1. გარეცხვისა და ჰიდრავლიკური გამოცდის დადებითი შედეგების შემდეგ შესაძლებელია საპროექტო ქსელის დაერთება არსებულ ქსელთან.
2. გადაერთების სამუშაოების დაწყებამდე დაზუსტდეს არსებული მილის ტიპი და ტექნიკური მახასიათებლები.
3. გადაერთებით სამუშაოების დამის საათებში შესრულების დროს სამუშაო განათდეს სათანადოდ.
4. გადაერთების სამუშაოების მიმდინარეობისას ქვაბულში წყლის დაღვრის შემთხვევაში, ჩანაცვლდეს სველი ინერტული მასალა და ქვაბული შეივსოს პროექტით გათვალისწინებული მეთოდოლოგიის შესაბამისად.
5. გადაერთების სამუშაოები აწარმოოს სერთიფიცირებულმა შემდუღებულმა.



დამკვეთი (№):

ბიზნესცენტრების განვითარების დეპარტამენტი

შემსრულებელი:

ტექნიკური ექსპერტიზისა და პროექტირების დეპარტამენტი

სამუშაოების შესრულების მეთოდოლოგია

თარიღი: 2022 წელი

საპროექტო ქსელის მოწყობა, გარეცხვა და ჰიდრავლიკური გამოცდა

მასშტაბი	ფურცელი	ფორმატი
	გვ-6	A3

ღამის სამუშაოები და ნარჩენების მართვა

ღამის სამუშაოები

1. თანამშრომლები აღჭურვილი უნდა იყვნენ სამუშაოს და სეზონის შესაბამისი სპეცტანსაცმლით ამრეკლი ჩანართებით, სამუშაოს შესაბამისი ტიპის სპეცფეხსამცლით.
2. ტერიტორიაზე განთავსებული იყოს ამრეკლი შესრულების ყველა საჭირო გამაფრთხილებელი, ამკრძალავი და მიმითითებელი ნიშნები;
3. სამუშაო ადგილის განათება, უნდა მოეწყოს დადგენილი წესის მიხედვით EN 12464-1.
4. განათხარის ორივე მხარეს, უნდა დაყენდეს ციმცმა მაშუქები, ხოლო სამუშაოების წარმოების მანიშნებელი გამაფრთხილებელი ნიშნები, უნდა განთავსდეს განათხარადან/სამუშაო ადგილიდან 50 მ მოშორებით;
5. განათხარის შემოღობვა უნდა განხორციელდეს მყარი მოაჯირებით;
6. მძიმე ტექნიკის ოპერირება და სამუშაო ადგილზე გადაადგილება, უნდა გაკონტროლდეს მედროშის მიერ;
7. სამუშაოების წარმოების მუდმივი კონტროლი უნდა განხორციელდეს უსაფრთხოების თანამშრომლის მიერ.



ნარჩენების მართვა

1. მშენებლობისას გათვალისწინებული იყოს გარემოს დაცვის სფეროში საქართველოს კანონმდებლობით დადგენილი სამართლებრივი მარეგულირებელი ნორმები და წესები.
2. მასშტაბური ავარიის ან ნებისმიერი სახის გარემოს დაზინძურების შემთხვევაში აღდგეს გარემო პირვანდელ მდგომარეობაში.
3. არ დაიკარგოს პროექტის ფარგლებში მოხსნილი მიწის ნაყოფიერი ფენა (20 სმ).
4. მშენებლობისას წარმოქმნილი ნარჩენების მართვა განხორციელდეს საქართველოში მოქმედი კანონმდებლობის შესაბამისად.
5. მშენებლობისას გაფრქვევებმა, ზედაპირული წყლებისა და ნარჩენი წყლების ჩადინებამ არ გადააჭარბოს მოქმედი კანონმდებლობით დადგენილ ნორმებს.
6. მშენებლობის დროს ობიექტზე ადამიანის ჯანმრთელობისთვის საშიში სამშენებლო მასალების დემონტაჟის, ტრანსპორტირების და უტილიზაციის დროს გათვალისწინებულ იქნას მუშა პერსონალის ჯანმრთელობის და შრომის უსაფრთხოების ნორმები.



დამკვეთი (№):
ბიზნესცენტრების განვითარების
დეპარტამენტი

შემსრულებელი:
ტექნიკური ექსპერტიზისა და
პროექტირების დეპარტამენტი

სამუშაოების შესრულების
მეთოდოლოგია

თარიღი: 2022 წელი

ღამის სამუშაოები და
ნარჩენების მართვა

მასშტაბი	ფურცელი	ფორმატი
	გვ-7	A3

დროებითი შენობა-ნაგებობები

СНИиП 4.09-91

1. სამშენებლო ობიექტზე შესაძლებელი უნდა იყოს საინჟინრო პერსონალისათვის საოფისე სამუშაოების წარმოება და საზედამხედველო პერსონალთან შეხვედრების ორგანიზების შესაძლებლობა.
2. სამშენებლო ობიექტზე, შესაძლებელი უნდა იყოს სამშენებლო მასალებისა და ინვენტარისათვის დახურული დროებითი სასაწყობო შენობა ნაგებობის უზრუნველყოფა.
3. სამშენებლო ობიექტზე, მუშა პერსონალისათვის გასათვალისწინებელია დროებითი ბიო-ტუალეტების მოწყობა.



დამკვეთი (№):
ბიზნესცენტრების განვითარების
დეპარტამენტი

შემსრულებელი:
ტექნიკური ექსპერტიზისა და
პროექტირების დეპარტამენტი

სამუშაოების შესრულების
მეთოდოლოგია

თარიღი: 2022 წელი

დროებითი შენობა ნაგებობები

მასშტაბი	ფურცელი	ფორმატი
	გვ-8	A3

მობილიზაცია და სამშენებლო მოედნის მოწესრიგება

მობილიზაცია

1. მობილიზაციის ფარგლებში, სამშენებლო არეალი შემოსაზღვროს დამცავი ჯებირებით, ან/და გამაფრთხილებელი ლენტებით, მოეწყოს საგზაო ნიშნები და განთავსდეს საინფორმაციო ბანერი.



სამშენებლო მოედნის მოწესრიგება

1. სამუშაოების დასრულების შემდეგ შემოწმდეს ყველა ფასონური ნაწილის მდგომარეობა.
2. ყველა ფასონური ნაწილი გაიწმინდოს.
3. სამშენებლო მოედანი სრულად გათავისუფლდეს სამშენებლო ტექნიკისგან და ნარჩენებისგან და აღდგეს პირვანდელ მდგომარეობამდე.
4. იმ შემთხვევაში თუ ხდება საგზაო ინფრასტრუქტურის მოწყობა, ასფალტის აღდგენა, ზედამხედველ ინჟინრის მიერ მიეცეს მითითება მშენებელს დასუფთავდეს და მოირეცხოს სამშენებლო მოედანი.



დამკვეთი (№):
ბიზნესცენტრების განვითარების
დეპარტამენტი

შემსრულებელი:
ტექნიკური ექსპერტიზისა და
პროექტირების დეპარტამენტი

სამუშაოების შესრულების
მეთოდოლოგია

თარიღი: 2022 წელი

მობილიზაცია და სამშენებლო
მოედნის მოწესრიგება

მასშტაბი	ფურცელი	ფორმატი
	გვ-9	A3